



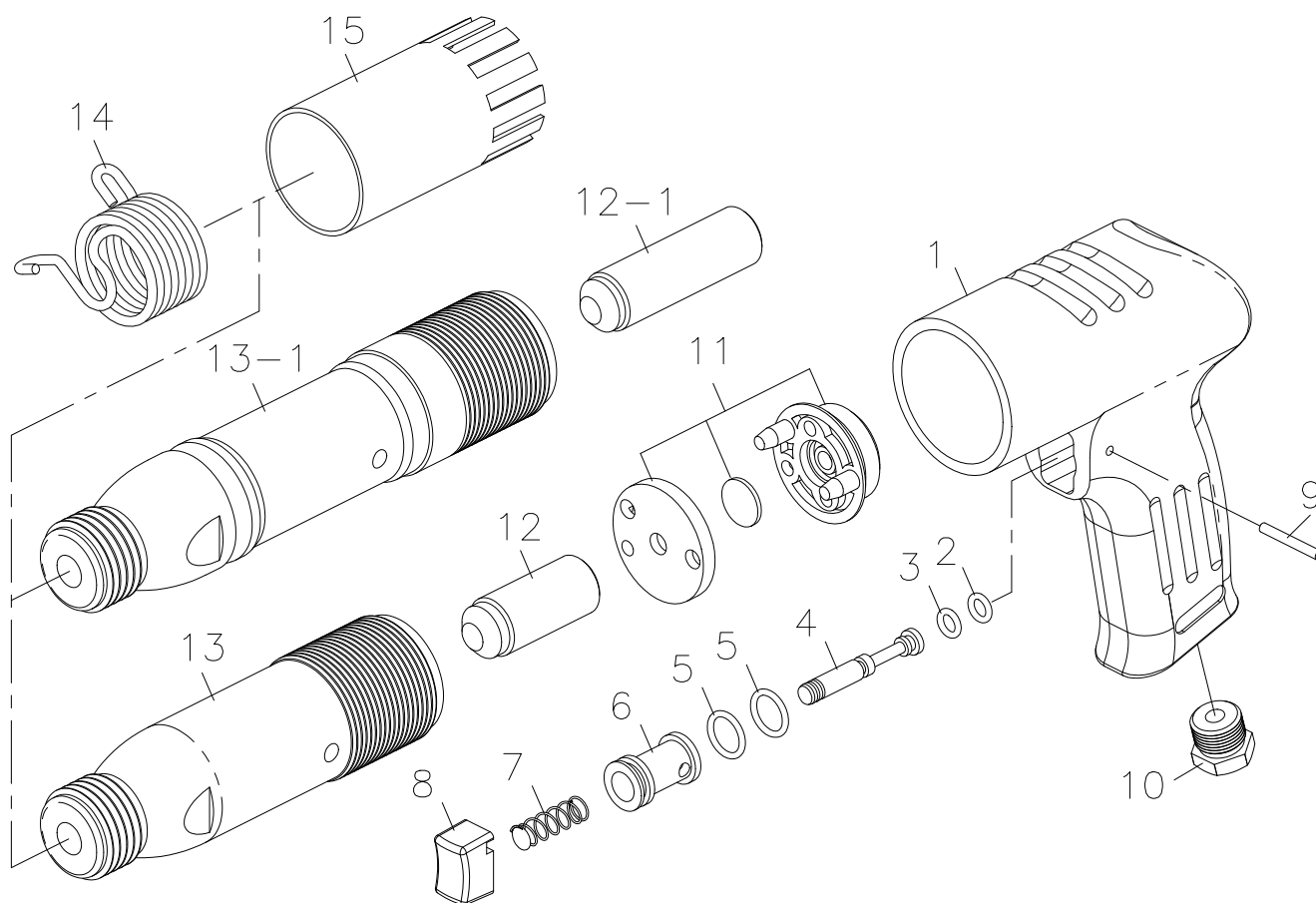
СПИСОК ЗАПАСНЫХ ЧАСТЕЙ

Пневматический молоток с набором зубил Н102784

Конфиденциально

1

7/12



Артикул для заказа образуется из оригинального номера запасной части (PART.№) и названия модели оборудования, например: *340200100_Н102784

NO	PART. No	Description	Описание	Кол-во, шт.
1	340200100	Handle(For 190/250)	Корпус	1
2	715004000	O-Ring	О-обр. кольцо	1
3	717004000	O-Ring	О-обр. кольцо	1
4	340200200	Valve Stem	Шток пневматического клапана	1



СПИСОК ЗАПАСНЫХ ЧАСТЕЙ

Пневматический молоток с набором зубил H102784

Конфиденциально

2

7/12

5	714012000	O-Ring	О-обр. кольцо	2
6	340200300	Valve Bushing	Корпус пневматического клапана	1
7	340200400	Spring	Пружина	1
8	340200500	Trigger	Кнопка пусковая	1
9	700030220	Pin	Штифт	1
10	340100400	Hose Adapter	Фитинг воздушного разъема	1
11	340130110	Valve Ass'y	Клапан рабочий в сборе	1 комп.
12	340201300	Piston-190	Шток 190 мм	1
13	340201400	Cylinder-190 (Round)	Цилиндр 190 мм круглый	1
	340201402	Cylinder-190 (Hexagon)	Цилиндр 190 мм 6-гранный	1
14	340101500	Retainer Spring	Пружина возвратная	1
15	340201800	Exhaust Deflector(For 250)	Дефлектор (только для 250-мм пистолета)	1

* При заказе запасной части указывается оригинальный номер и оригинальное описание запасной части.